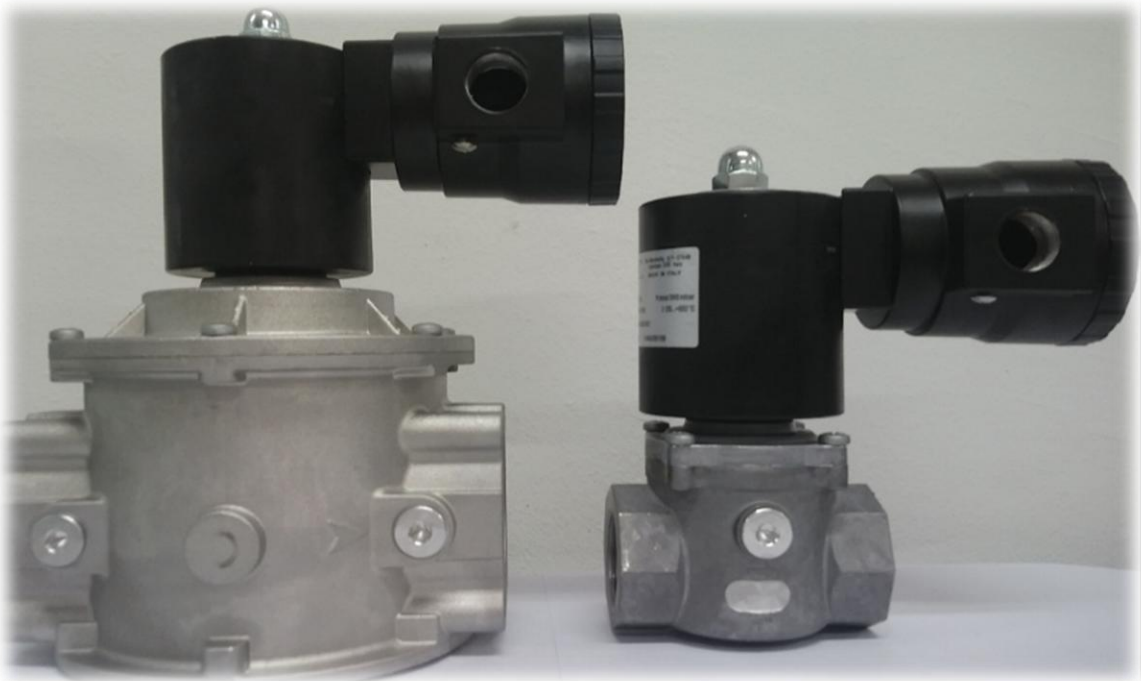


방폭 가스 솔레노이드 밸브

Explosion-proof Solenoid valve
(FAST OPEN)

HS-SOL.1-EX with EVP

HS-SOL.2-EX with EVP



◆ 방폭 가스 솔레노이드 밸브 (FAST OPEN)

- 230V / 50-60Hz
- 110V / 50-60Hz
- 24V DC
- Max working pressure 360 mbar
- Tamb : -20°C ~ +40°C
- Closing time : < 1 s
- Opening time : 0.5 to 30 s \pm 20% (ta=25°C - V = Vn)
- Threaded connections Rp: DN15 – DN20 – DN25 – DN32 – DN40 – DN50
according to EN 10226

◆ 방폭 등급

- Ex d mb IIB+H2 T6 IP65
- 내압 방폭, 몰드 방폭, 수소 방폭
- Ex : Explosion 방폭
- d : 내압방폭
- mb : Moulding 특수방폭구조
- IIB : 석유화학등 일반 산업, 가스폭발 등급
- H2 : 수소 방폭 등급
- T6 : 최고표면온도 \leq 85°C (T1 또는 T4 등급은 온도에 따라 제한적임)
- IP65 : 방진, 방수 등급






HS-SOL.1-EX



HS-SOL.2-EX

◆ EVP(Q-R-S-T)/NC – EVPC(Q-R-S-T)/NC (P. max 360 mbar)

Models		Φ	12V/50Hz	12V dc	24V/50Hz	24V dc	110V/50-60Hz	230V/50-60Hz	SIL2
EVP/NC		Rp DN 15	●	●	●	●	●	●	●
		Rp DN 20							
EVP/NC		Rp DN 25	●	●	●	●	●	●	●
EVP/NC		Rp DN 32							
		Rp DN 40	×	×	●	●	●	●	●
		Rp DN 50							

Connections	Voltage	Threaded Connections	
		P.max 360 mbar	
		Code	
EVP/NC DN 15	12V dc	EVP02	001
	12V/50Hz	EVP02	010
	24V dc	EVP02	005
	24V/50Hz	EVP02	003
	110V/50-60Hz	EVP02	002
	230V/50-60Hz	EVP02	008
EVP/NC DN 20	12V dc	EVP03	001
	12V/50Hz	EVP03	010
	24V dc	EVP03	005
	24V/50Hz	EVP03	003
	110V/50-60Hz	EVP03	002
	230V/50-60Hz	EVP03	008
EVP/NC DN 25	12V dc	EVP04	001
	12V/50Hz	EVP04	010
	24V dc	EVP04	005
	24V/50Hz	EVP04	003
	110V/50-60Hz	EVP04	002
	230V/50-60Hz	EVP04	008

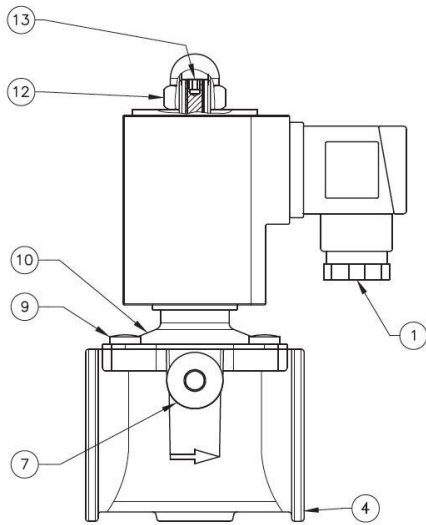
Connections	Voltage	Threaded Connections	
		P.max 360 mbar	
		Code	
EVPC/NC DN 32	24V dc	EVPC05	005
	24V/50Hz	EVPC05	003
	110V/50-60Hz	EVPC05	002
	230V/50-60Hz	EVPC05	008
EVPC/NC DN 40	24V dc	EVPC06	005
	24V/50Hz	EVPC06	003
	110V/50-60Hz	EVPC06	002
EVPC/NC DN 50	230V/50-60Hz	EVPC06	008
	24V dc	EVPC07	005
	24V/50Hz	EVPC07	003
	110V/50-60Hz	EVPC07	002
	230V/50-60Hz	EVPC07	008

※ 옵션

F : 유량 조절 가능 (EVPF...../ EVPCF.....)

C : COMPACT (EVP 04 ~07)

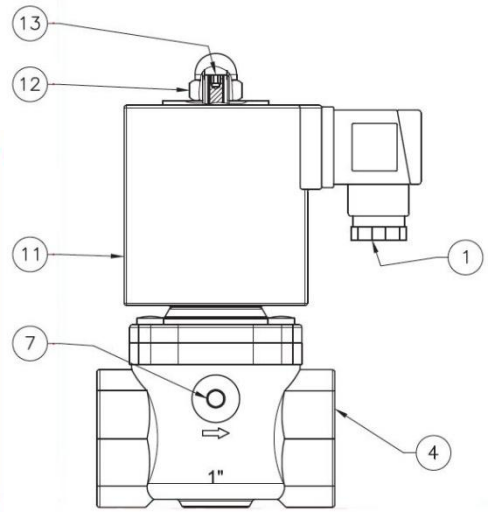
◆ MADAS VALVE (P. max 360 mbar)



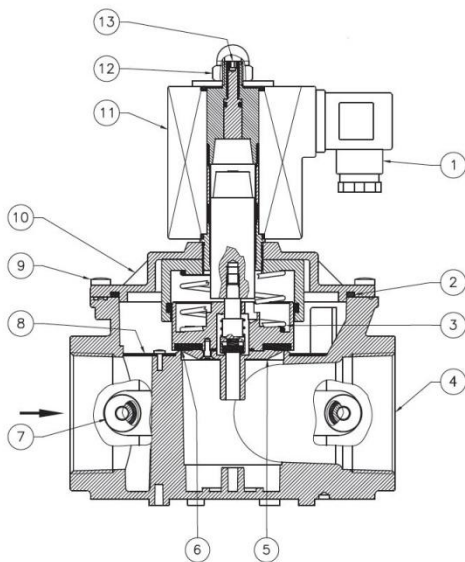
MVP/NC DN 15, DN 20

fig. 1 and 2

1. Electrical connector
2. Seal O-Ring
3. Closing spring
4. Body valve
5. Obturator
6. Seal washer
7. G 1/4" cap
8. Filter
9. Cover fixing screws
10. Cover
11. Electrical coil
12. Coil fixing nut or screw
13. Flow calibration screw (EVPF - EVPFC version)



MVP/NC DN 25

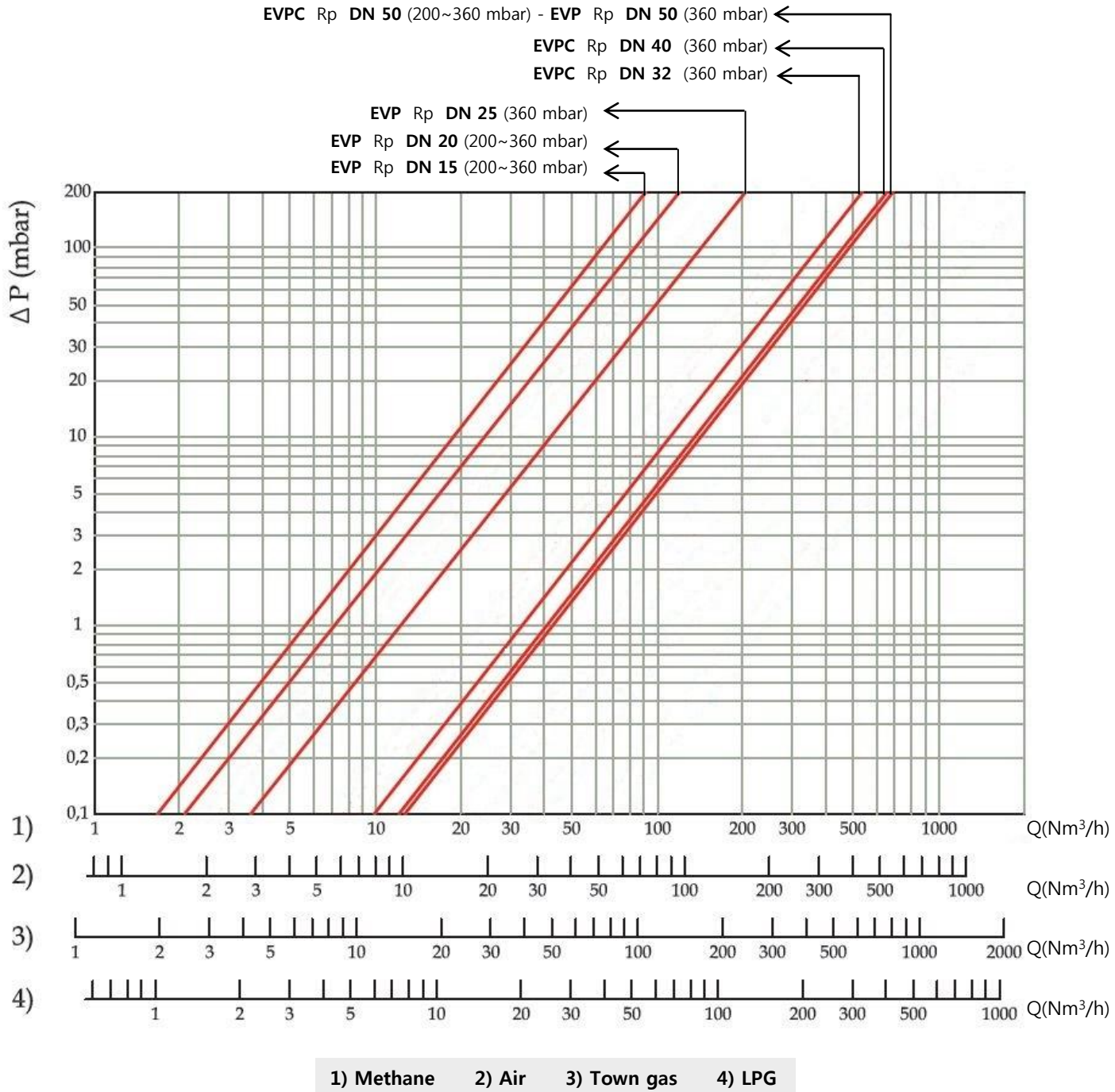


MVP/NC DN 32, DN 40, DN 50

fig. 5 and 6

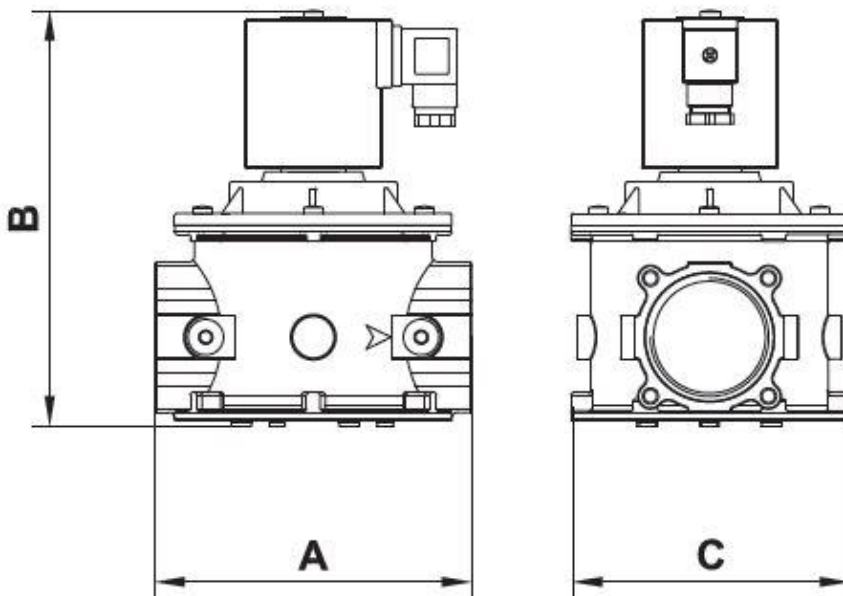
1. Electrical connector
2. Seal O-Ring
3. Closing spring
4. Body valve
5. Obturator
6. Seal washer
7. G 1/4" cap
8. Filter
9. Cover fixing screws
10. Cover
11. Electrical coil
12. Coil fixing nut or screw
13. Flow calibration screw (EVPF - EVPFC version)

◆ MADAS VALVE (P. max 360 mbar) - 유량 그래프

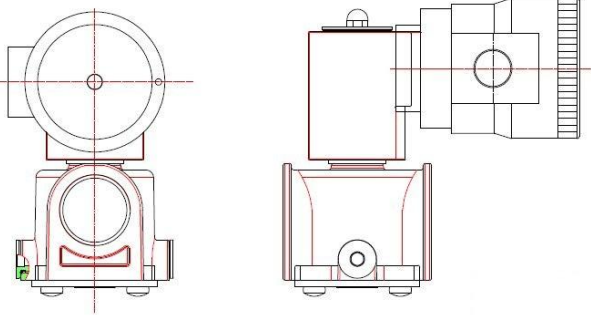
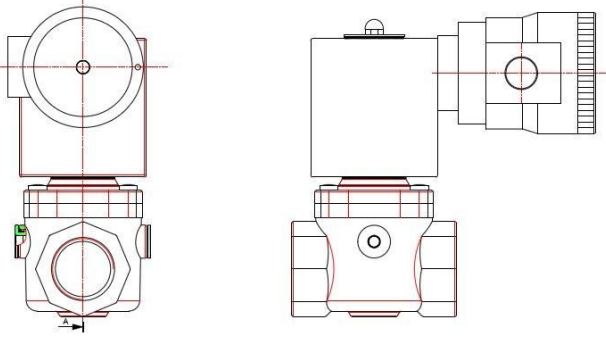
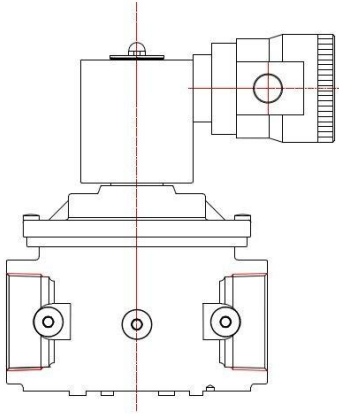


◆ MADAS VALVE (P. max 360 mbar)

외형 치수도 (mm)					
Threaded connections	P.max (mbar)	A	B		C
			EVP.... EVPC....	EVPF.... EVPCF....	
EVP/NC Rp DN15 - Rp DN20 EVPC/NC Rp DN25	200 / 360	70	137	150	74
EVP/NC Rp DN25	360	90	157	172	74
EVPC/NC Rp DN 32 - Rp DN40	200	160	185	200	140
EVPC/NC Rp DN50	200	160	210	225	140
EVPC/NC Rp DN32 - Rp DN40 - Rp DN50	360	160	210	225	140
EVP/NC Rp DN32 - Rp DN40	360	160	210		140
EVP/NC Rp DN50	360	160	235		140



◆ 방폭 가스 밸브 외형도

	<p>HS-SOL.1-EX with EVP.... 15A / 20A</p>
	<p>HS-SOL.2-EX with EVP.... 25A</p>
	<p>HS-SOL.2-EX with EVPC.... 40A / 50A</p>



제15-0592호

안 전 인 증 서

[주]한신

서울특별시 금천구 가산디지털 1로 2, 505호

위 사업장에서 제조하는 아래의 품목이 「산업안전보건법」 제34조 및 같은 법 시행규칙 제58조의4제4항에 따른 안전인증 심사 결과 안전·보건기준에 적합하므로 안전인증표시의 사용을 인증합니다.

품 목

SOLENOID VALVE BOX

형식 · 모델 / 용량 · 등급 / 인증번호

형식·모델	용량 · 등급	인증번호
HS-SOL.1-EX	AC/DC 230V이하, 50/60Hz	15-GA2BO-0592
	Ex d mb IIB+H2 T6 IP65	

인 증 기 준

방호장치 의무안전인증 고시(고용노동부고시 제2013-54호)

인 증 조 건

Tamb : -20 ℃ ~ +40 ℃, 뒷면 인증조건 참조

2015 년 08 월 26 일

한국가스안전공사 사장





제15-0593호

안 전 인 증 서

[주]한신

서울특별시 금천구 가산디지털 1로 2, 505호

위 사업장에서 제조하는 아래의 품목이 「산업안전보건법」 제34조 및 같은 법 시행규칙 제58조의4제4항에 따른 안전인증 심사 결과 안전·보건기준에 적합하므로 안전인증표시의 사용을 인증합니다.

품 목

SOLENOID VALVE BOX

형식 · 모델 / 용량 · 등급 / 인증번호

형식·모델	용량 · 등급	인증번호
HS-SOL.2-EX	AC/DC 230V이하, 50/60Hz	15-GA2BO-0593
	Ex d mb IIB+H2 T6 IP65	

인 증 기 준

방호장치 의무안전인증 고시(고용노동부고시 제2013-54호)

인 증 조 건

Tamb : -20 °C ~ +40 °C, 뒷면 인증조건 참조

2015 년 08 월 26 일

한국가스안전공사 사장

